

GARPO®**Изготовитель GARPO**

Место нахождения : Китай, Roc 4103, Building Sunyard international crative centre, NO1750 JianghongDistrit, Hangzhou

**КРАНЫ
ДЛЯ ПОЛОТЕНЦЕСУШИТЕЛЯ****Модели:
G474, G475, G476, G479**

ПАСПОРТ

1. Назначение и область применения

1.1. Кран применяется в качестве запорно-регулирующей арматуры при подключении санитарно - технических приборов к внутриквартирному трубопроводу горячего и холодного водоснабжения.

1.2. Кран позволяет выравнивать давление при одновременном включении нескольких потребителей, а также может использоваться в качестве запорной арматуры.

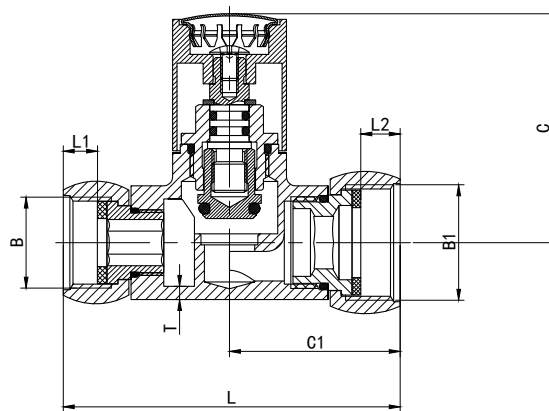
1.3. Кран может устанавливаться на трубопроводах, транспортирующих жидкости, не агрессивные к материалу его элементов, при давлении рабочей среды до 16 бар и температуре до 95°C.

2. Технические характеристики

Бренд	Garro
Цвет	Хром
Вид крана	Прямой, угловой
Вид соединения	ВР-ВР
Стандарт резьбы	ISO228
Рабочая температура °С	до 95
Материал	Латунь CW617N
Рабочее давление, бар	до 16
Присоединительные размеры, дюймы	1/2" - 3/4" - 1"
Средний срок службы, лет	10

Продукция, указанная в данном паспорте изготовлена, испытана и принята, в соответствии с действующей технической документацией завода изготовителя

3. Номенклатура и габаритные размеры.



Артикул	B	B1	L1	L2	C	C1	L	Толщина
G479.0405	1/2"	3/4"	7.8	9	52.3	39	77	3
G479.0605	1"	3/4"	10.5	9	52.3	39	80	3

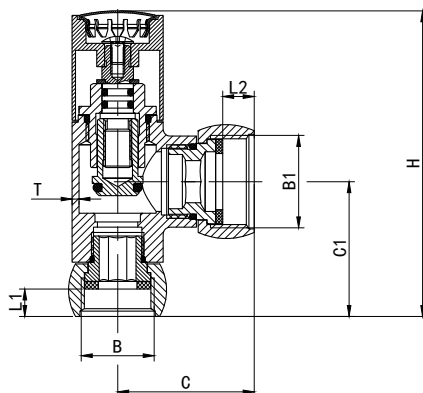


Кран для полотенцесушителя
прямой, ВР-ВР, в комплекте пара

Артикул	Цвет	Размер	Упак., шт	Коробка, шт
G479.0405	хром	1/2" F x 3/4" F	1	10
G479.0605	хром	1" F x 3/4" F	1	10

ПАСПОРТ

3. Номенклатура и габаритные размеры.

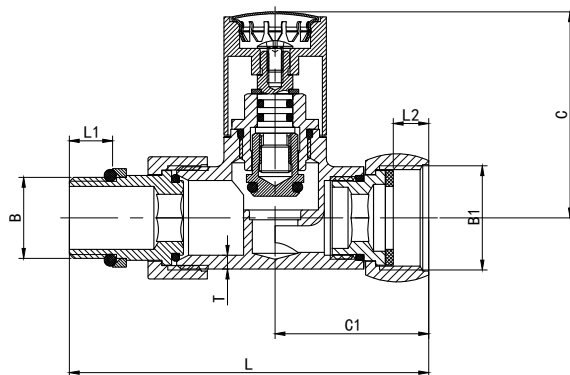


Артикул	B	B1	L1	L2	C	C1	H	Толщина
G474.0405	1/2"	3/4"	7.8	9	39	38.5	87.3	2
G474.0506	3/4"	1"	9	10.5	41	39.5	88.3	2



Кран для полотенцесушителя
угловой, ВР-ВР, в комплекте пара

Артикул	Цвет	Размер	Упак., шт	Коробка, шт
G474.0405	хром	1/2" F x 3/4" F	1	10
G474.0506	хром	3/4" F x 1" F	1	10



Артикул	B	B1	L1	L2	C	C1	L	Толщина
G475.0405	1/2"	3/4"	11	9	52.3	39	91.2	3.5
G475.0406	1/2"	1"	11	10.5	52.3	41	93.3	3.5
G475.0506	3/4"	1"	12.5	10.5	52.3	41	96.9	3.5

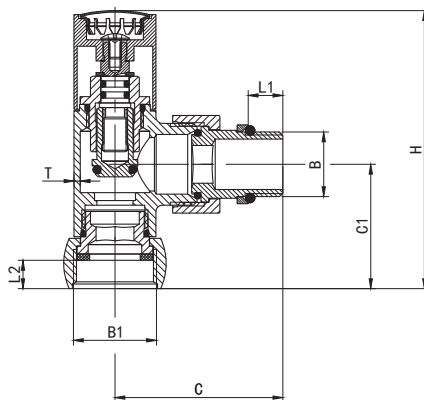


Кран для полотенцесушителя
прямой, НР-ВР, в комплекте пара

Артикул	Цвет	Размер	Упак., шт	Коробка, шт
G475.0405	хром	1/2" M x 3/4" F	1	10
G475.0406	хром	1/2" M x 1" F	1	10

ПАСПОРТ

3. Номенклатура и габаритные размеры.

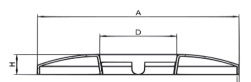


Артикул	B	B1	L1	L2	C	C1	H	Толщина
G476.0504	1/2"	3/4"	11	9	53.3	39.5	88.3	2
G476.0604	1/2"	1"	11	10.5	53.3	41.5	90.3	2
G476.0605	3/4"	1"	12.5	10.5	57.5	41.5	90.3	2



Кран для полотенцесушителя
угловой, НР-ВР, в комплекте пара

Артикул	Цвет	Размер	Упак., шт	Коробка, шт
G476.0504	хром	3/4" F x 1/2" M	1	10
G476.0604	хром	1" F x 1/2" M	1	10



Артикул	A	D	H	Толщина
G484.04	55	21	6.5	0.6
G484.05	60	27	7	0.6
G484.06	67	33.2	8	0.6



Отражатель

Артикул	Цвет	Размер	Упак., шт	Коробка, шт
G484.04	хром	1/2"	10	1000
G484.05	хром	3/4"	10	1000
G484.06	хром	1"	10	1000

ПАСПОРТ

4. Указания по монтажу

4.1. Краны могут устанавливаться в любом монтажном положении.

4.2. В соответствии с ГОСТ 12.2.063-2015 п.9.6, арматура не должна испытывать нагрузок от трубопровода (изгиб, сжатие, растяжение, кручение, перекосы, вибрация, несоосность патрубков, неравномерность затяжки крепежа). При необходимости должны быть предусмотрены опоры или компенсаторы, снижающие нагрузку на арматуру от трубопровода.

4.3. Несоосность соединяемых трубопроводов не должна превышать 3мм при длине до 1м плюс 1мм на каждый последующий метр (СП 73.13330.2016).

5. Условия хранения и транспортировки

5.1. Краны должны храниться в упаковке предприятия – изготовителя по условиям хранения 3 по ГОСТ 15150-69.

5.2. Транспортировка кранов должна осуществляться в соответствии с условиями 5 по ГОСТ 15150-69.

6. Утилизация

Утилизация изделия производится в соответствии с установленным на предприятии порядком (переплавка, захоронение, перепродажа), составленным в соответствии с Законами РФ №96-ФЗ «Об охране атмосферного воздуха», №89-ФЗ «Об отходах производства и потребления», №52-ФЗ производства и потребления, от 10 января 2002 № 7-ФЗ «Об охране окружающей среды» (с изменениями и дополнениями), а также другими российскими и региональными нормами, актами, правилами, распоряжениями и пр., принятыми во исполнение указанных законов.

7. Условия гарантийного обслуживания

7.1. Претензии к качеству товара могут быть предъявлены в течение гарантийного срока.

7.2. Неисправные изделия в течение гарантийного срока ремонтируются или обмениваются на новые бесплатно. Потребитель также имеет право на возврат уплаченных за некачественный товар денежных средств или на соразмерное уменьшение его цены. В случае замены, замененное изделие или его части, полученные в результате ремонта, переходят в собственность сервисного центра.

7.3. Решение о возмещении затрат Потребителю, связанных с демонтажом, монтажом и транспортировкой неисправного изделия в период гарантийного срока принимается по результатам экспертного заключения, в том случае, если товар признан ненадлежащего качества.

ПАСПОРТ

7.4. В случае, если результаты экспертизы покажут, что недостатки товара возникли вследствие обстоятельств, за которые не отвечает изготовитель, затраты на экспертизу изделия оплачиваются Потребителем.

7.5. Изделия принимаются в гарантийный ремонт (а также при возврате) полностью укомплектованными.

ГАРАНТИЙНЫЙ ТАЛОН

Благодарим Вас за то, что Вы выбрали продукцию GAPPO. Все спорные вопросы по техническому обслуживанию и текущему ремонту будут решаться уполномоченной гарантийной компанией или компанией - продавцом.

GAPPO®

Изделие	Модель изделия
Дата покупки изделия	Наименование продавца, адрес
Неисправности (дата, описание, должность, имя, фамилия и подпись лица, принявшего изделие)	

Настоящая гарантия предоставляется в дополнение к правам потребителя, установленным Российским законодательством, и ни в коей мере не ограничивает их.

GAPPO устанавливает следующие гарантийные периоды на свою продукцию :

GAPPO устанавливает следующие гарантийные периоды на свою продукцию :

Наименование изделия	Частное/бытовое применение:	Промышленное применение:
Труба из сшитого полиэтилена PEX/EMOH с кислородным барьером	5 лет	1 год
Аксиальные фитинги, Резьбовые	5 лет	1 год
Труба гофрированная из нержавеющей стали и фитинги, Краны для полотенцесушителя	5 лет	1 год
Труба гофрированная из нержавеющей стали и фитинги, Краны для полотенцесушителя, Краны шаровые	5 лет	1 год
Коллекторы распределительные для водоснабжения и комплектующие	5 лет	1 год
Коллекторы и комплектующие для отопительных систем	5 лет	1 год
Клапаны радиаторные Группа безопасности	5 лет	1 год
Воздухоотводчик, Манометр	5 лет	1 год
Смесительные клапаны Инструменты	5 лет	1 год
Насосные группы, Насосно-смесительные узел	5 лет	1 год
Термоголовка, Сервопривод Терморегулирующий монтажный комплект	2 года	6 месяцев
Редукторы давления Компенсатор гидроударов	5 лет	1 год
Фильтр механической очистки Трапы	5 лет	1 год
Арматура для бачка унитаза	2 года	6 месяцев

Сервисный центр

ОФИЦИАЛЬНЫЙ СЕРВИСНЫЙ ЦЕНТР GAPPO

Уважаемые Клиенты,

если в Вашем городе нет Сервисного Центра или Ваш вопрос не решён сервисным центром, обращайтесь к Руководителю официального сервисного центра GAPPO
Телефон +7 (985) 787-85-10
Почта: frap-servis@mail.ru

- Документ, подтверждающий приобретение товара (чек, накладная)
 - Заводской номер изделия (на оригинальном изделии заводской номер расположен на корпусе товара)
 - Полноразмерное фото самого изделия
 - Сделать видеоматериал о выявленном дефекте изделия
 - Письменное изложение претензии
- Перечисленные требования обязательны к исполнению!

ВАЖНО! Для обращения в сервисный центр Вам необходимо подготовить и отправить одним письмом следующую информацию: В теме письма укажите артикул инженерной сантехники G...и город

Производитель GAPPO сообщает об открытии сертифицированных сервисных центров по всей России. Теперь каждый покупатель сможет воспользоваться обслуживанием своего продукта в соответствии с гарантийными обязательствами производителя.

GAPPO®

ООО «КРИСТАЛ»
101000 Россия, г. Москва, ул. Б. Полянка, д. 2, стр. 2, эт.3 пом. 1, ком. 3

Подпись покупателя _____

